



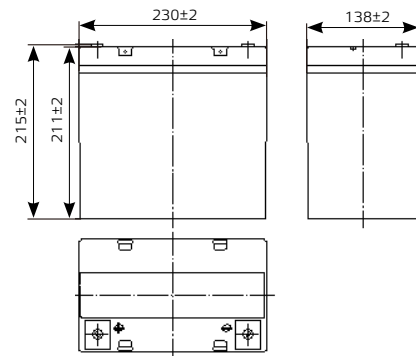
Аккумуляторы серии Энергия АКБ 12-55 созданы специально для работы в буферном режиме эксплуатации. Срок службы батареи составляет не менее 10 лет. Благодаря применению технологии AGM и использованию материалов высокой чистоты, обеспечивается крайне низкий саморазряд. Предназначены для работы в устройствах бесперебойного электропитания, охранной сигнализации, информационных и телекоммуникационных системах и других типах оборудования.

Продукция соответствует требованиям ГОСТ 12.2.007.12-88, ГОСТ 6851-2003 пп.2.2.3, 2.2.4, 2.2.7, 2.2.8.

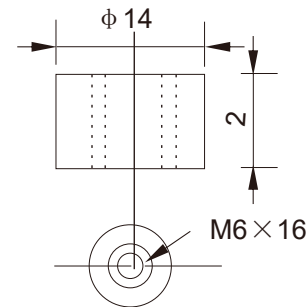
Декларация соответствия РОСС RU Д-СН.НА78.В.00366/19

Габариты

мм: 230±2 (Д) x 138±2 (Ш) x 215±2 (В)



Габариты клемм



Спецификация

Номинальное напряжение, В		12В
Емкость (для 10 часового режима разряда), А*ч		55
Габариты, мм	Длина	230
	Ширина	138
	Высота	211
	Высота с клеммами	215
Вес, кг		17,3 ± 5%

Характеристики

Емкость (25°C)	20 часовой режим (10,5 В)	55 А*ч
	10 часовой режим (10,5 В)	41,1 А*ч
	1 часовой режим (9,6 В)	30,5 А*ч
Внутреннее сопротивление (полная зарядка, 25°C)		~6,5 мΩ
Зависимость емкости от температуры (10 часовой режим)	40 °C	102 %
	25 °C	100 %
	0 °C	85 %
	-15 °C	65 %
Саморазряд при хранении (25°C)	3 месяца	91 %
	6 месяцев	82 %
	12 месяцев	65 %
Номинальная рабочая температура		25°C ± 3°C
Диапазон рабочих температур	разряд	-15 – +50°C
	заряд	-10 – +50°C
	хранение	-20 – +50°C
Диапазон зарядного напряжения в буферном режиме (25°C)		13,50-13,80 В
Диапазон зарядного напряжения в циклическом режиме (25°C)		14,50-15,00 В
Зарядный ток, не более*		16,5 А
Максимальный ток разряда		550 А (5сек)
Срок службы в буферном режиме (20°C)		10 лет

* При заряде АКБ постоянным током рекомендуется придерживаться инструкции, содержащейся в ГОСТ 959-2002, согласно которой ток зарядных устройств необходимо ограничить величиной 0,1С (С-емкость аккумулятора).

Характеристики разряда постоянным током: А(25°C)

U/Время	10 мин	15 мин	30 мин	60 мин	2 часа	3 часа	4 часов	5 часов	8 часов	10 часов	20 часов
9,6 В	120	92,4	55,3	34,0	20,1	14,5	11,6	9,87	6,79	5,60	2,97
9,9 В	116	90,2	54,2	33,5	20,0	14,4	11,5	9,82	6,75	5,59	2,96
10,2 В	112	86,9	52,5	32,6	19,8	14,3	11,4	9,75	6,70	5,57	2,95
10,5 В	107	83,9	51,2	31,6	19,5	14,2	11,3	9,68	6,66	5,54	2,94
10,8 В	101	79,5	49,4	30,6	19,0	13,8	11,0	9,39	6,46	5,50	2,92

Характеристики разряда постоянной мощностью: Вт(25°C)

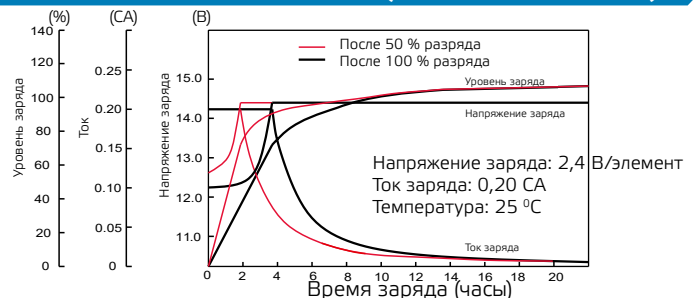
U/Время	10 мин	15 мин	30 мин	60 мин	2 часа	3 часа	4 часов	5 часов	8 часов	10 часов	20 часов
9,6 В	1295	1015	620	387	233	170	136	117	80,6	66,9	35,6
9,9 В	1256	990	608	382	231	169	135	116	80,2	66,7	35,5
10,2 В	1204	954	589	372	229	168	134	115	79,6	66,5	35,4
10,5 В	1152	921	575	360	226	167	133	114	79,1	66,1	35,2
10,8 В	1088	873	554	349	220	162	129	111	76,7	65,7	35,0

Все указанные величины ориентировочные (Точность ±2%)

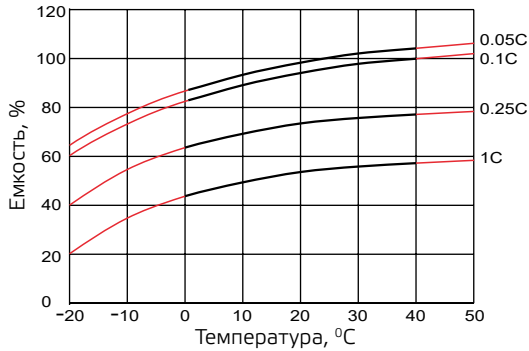
Разрядные характеристики



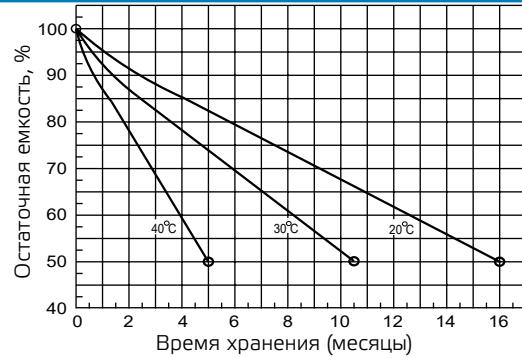
Характеристики заряда (буферный режим)



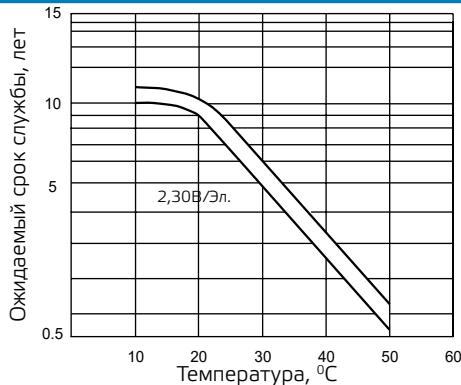
Зависимость емкости от температуры



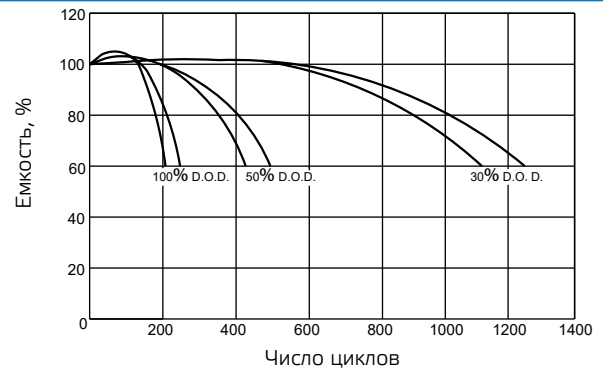
Характеристики саморазряда



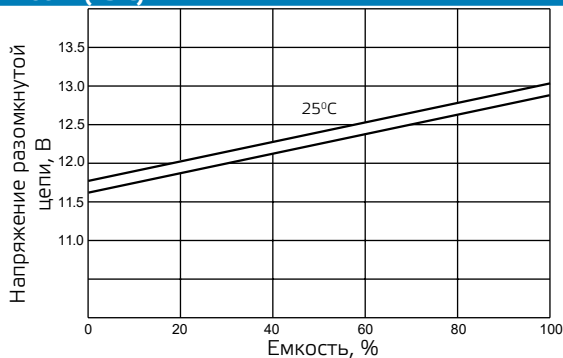
Зависимость срока службы от температуры, в буферном режиме



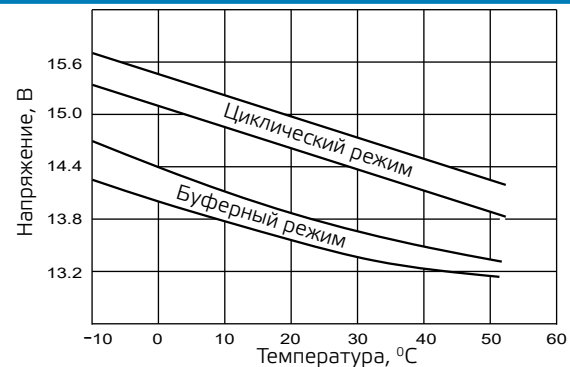
Зависимость кол-ва циклов от глубины разряда



Зависимость напряжения разомкнутой цепи (OCV) от емкости (25°C)



Зависимость напряжения заряда от температуры



Техническое обслуживание

- Ежемесячно проверять величину напряжения батареи.
- Каждые три месяца рекомендуется провести тренировочный заряд.
Методика тренировочного заряда:
Разряд: полностью разрядить АКБ.
Заряд: макс. ток 0,3 СА, постоянное напряжение 14,4-14,7 В в течение 24 ч.
- Температурный фактор заряда: $-3\text{мВ}/^\circ\text{C}/\text{Эл.}$
- Срок службы АКБ зависит от количества циклов, глубины разряда, температурного режима, напряжения заряда и других факторов.
- Если АКБ не эксплуатируется, заряжайте ее по крайней мере раз в полгода!

Способ транспортировки и хранения

- Транспортирование и хранение осуществляется по ГОСТ 23216 и ГОСТ 15150. 9.2
- Транспортирование допускается любым видом крытого транспорта, обеспечивающим предохранение упакованной продукции от механических повреждений и ударных нагрузок.
- Хранение осуществляется в упаковке изготовителя в закрытых помещениях с естественной вентиляцией при температуре окружающего воздуха от -10°C до $+30^\circ\text{C}$ и относительной влажности воздуха не выше 90%.
- При хранении на стеллажах упаковки должны быть сложены не более чем в 4-5 рядов по высоте.

Утилизация

Утилизацию аккумуляторных батарей необходимо выполнять в соответствии с действующими местными экологическими нормами.

Сведения о продавце/уполномоченной организации в РФ и изготовителе

Дата производства: указана на корпусе изделия.

Гарантия: 12 месяцев.

При обнаружении неисправности аккумулятора в период гарантийных обязательств обращаться по адресу:

Импортер: ООО «Спецторг», 129347, г. Москва, ул. Егора Абакумова, д. 10, корп. 2

Изготовитель: Guangzhou NPP Power Co., Ltd E03,5 Floor Fuhai Building, No. 153 Tianhe East Road, Tianhe District, Guangzhou, PRC, Китай.
No. 3 Longhui Industrial Road, Huashan Town, Huadu District, Guangzhou, China, Китай

Информацию о сервисных центрах Вы можете узнать на сайте www.энергия.рф или по телефону 8-800-505-25-83.